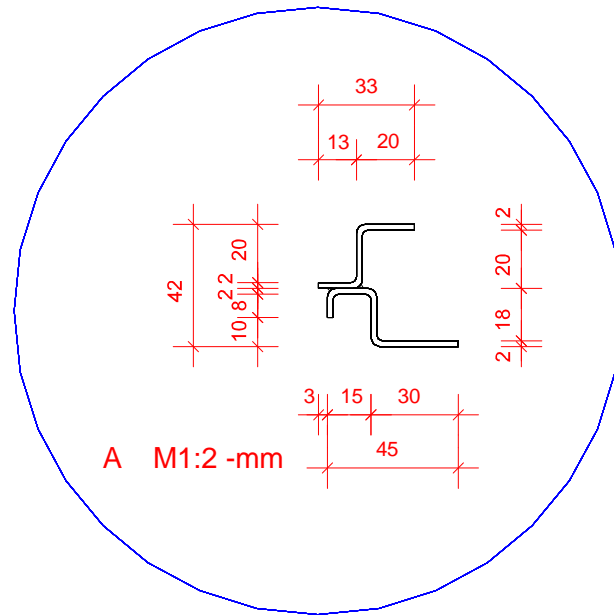


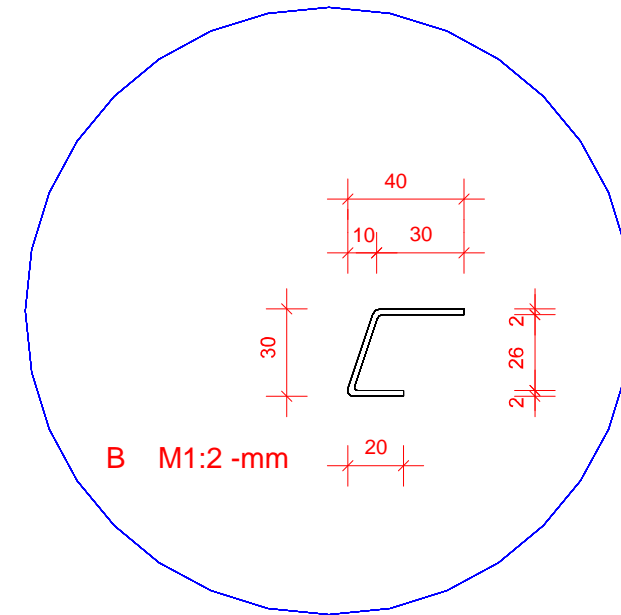
Horizontalschnitt

③ Wandprofil

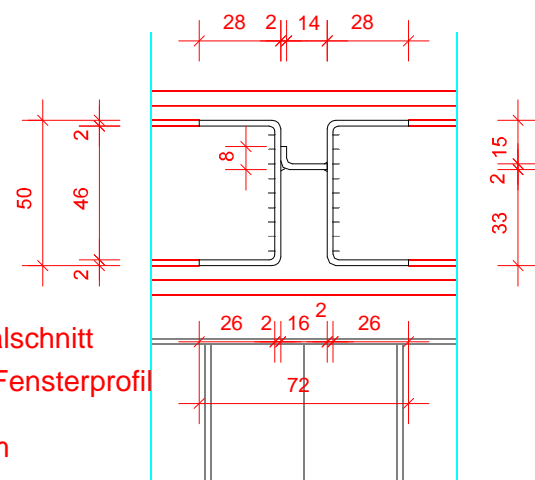
M1:2 -mm



A M1:2 -mm

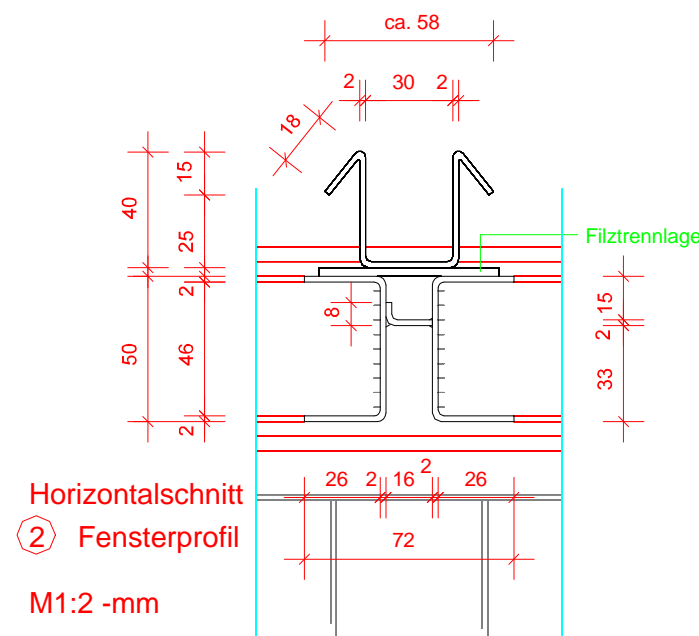


B M1:2 -mm



Horizontalschnitt
2x ① Fensterprofil

M1:2 -mm



Horizontalschnitt
② Fensterprofil

M1:2 -mm

Planverfasser:	
 Hochschule für Technik und Wirtschaft des Saarlandes	
Projekt:	
Aufmaß Stahlhaus Saarbrücken von Jean Prouv%193	
Plan:	
Details Wandprofile	
Gezeichnet:	Maßstab:
C. Weber	M1:2
Datum:	Blattgröße:
11.11.04	A3